

SAMSUNG

Well Air
Det perfekte indeklima

Nordic Console

Luft-til-luft-varmepumpe



Scan for at besøge webstedet

Specifikationer

Nordic Console R32



- Slankt design: Kun 199 mm dyb.
- To separate luftudtag – det øvre til køling, det nedre til opvarmning for at undgå lagdelinger.
- Vaskbart permanent filter med lang levetid.
- Automatisk genstartsfunktion.
- Driftsområde fra -25 °C til 52 °C.
- 100 % varmekapacitet ved -15 °C.
- Bundvarmeplade er monteret som standard.
- Inverter PBA-selvdiagnose.

		Indendørsenhed	AC026BNJPKG/EU	AC035BNJPKG/EU
		Udendørsenhed – enfaset	AC026RXADKG/EU	AC035BXAPKG/EU
		Udendørsenhed – trefaset	-	-
Kapacitet				
	Køling (min./nominel./maks.)	kW	0,78/2,60/4,10	0,89/3,50/4,90
	Opvarmning op til 7 °C (min./nominel./maks.)	kW	0,80/3,50/4,70	1,00/4,00/5,30
	Opvarmning ved -5 °C	kW		
	Opvarmning @ -15 °C	kW		
Ydeevne				
Energieffektiv køling	SEER ¹	W/W	6,4/ A++	6,1/ A++
	Strømforsbrug	kWh/år	142	161
	Pdesignc	kW	2,6	3,5
	EER	W/W	3,88	3,33
Energieffektiv opvarmning	SCOP ¹	W/W	4,2/ A+	4,1/ A+
	Strømforsbrug	kWh/år	667	683
	Pdesignh (gennemsnit)	kW	2,0	2,0
	COP ¹	W/W	3,33	3,13
Luftgennemstrømnings-hastighed	Indendørsenhed (H/M/L)	m ³ /min.	7,5/6,8/6,0	8,5/7,2/6,2
Lydeffekt	Indendørsenhed	dB(A)	53	55
	Udendørsenhed	dB(A)	59	61
Lydtryk	Indendørsenhed (H/M/L)	dB(A)	36/31/26/23	38/34/30/24
	Udendørsenhed (H/L)	dB(A)	45/45	46/46
Ventilator/udendørsenhed	Type		BLDC	BLDC
	Strøm	W	125	125
	Antal ventilatorer	-	1	1
Driftstemperaturinterval	Køling	°C	-20~-52	-20~-52
	Opvarmning	°C	-25,0~-24,0	-25,0~-24,0
Elektriske data				
Strømforsyning	Indendørsenhed	Φ, #, V, Hz	1Φ, 2, 220~240 V, 50 Hz	1Φ, 2, 220~240 V, 50 Hz
	Udendørsenhed enfaset	Φ, #, V, Hz	1Φ, 2, 220~240 V, 50 Hz	1Φ, 2, 220~240 V, 50 Hz
	Udendørsenhed trefaset	Φ, #, V, Hz	-	-
Kompressortype	Udendørsenhed	Type	Dobbelt roterende kompressor med BLDC-motor	
Strøm (min./nominel./maks.)	Køling	kW	0,22/0,67/1,45	0,23/1,05/2,05
	Opvarmning	kW	0,19/1,05/2,50	0,20/1,28/2,65
Aktuel effekt	Køling (min./std./maks.)	A	1,5/3,3/6,4	1,5/5,0/9,0
	Opvarmning (min./std./maks.)	A	1,3/4,9/11,0	1,3/5,9/11,8
Mål				
Nettomål (B x H x D)	Indendørsenhed	mm	720 x 199 x 620	720 x 199 x 620
	Udendørsenhed	mm	880 x 638 x 310	880 x 638 x 310
Nettovægt	Indendørsenhed	kg	16	16
	Udendørsenhed	kg	43	43
Kølemiddel				
Kølemiddel	Type		R32 (Indeholder fluorholdige drivhusgasser. GWP = 675)	
	Fabriksfyldning	kg	1,2/20 m	1,2/20 m
	Påfyldning ton i CO ₂	tCO ₂ e	0,81	0,81
	Påfyldning af ekstra kølemiddel	g/m	-	-
Rørtilslutninger	Væskerør	Ø, tomme	1/4	1/4
	Gasrør	Ø, tomme	3/8	3/8
Rørlængde	Min./maks.	m	5/30	5/30
Rørhøjde	Maks.	m	20	20
Rørtilslutninger	Afløbsrør	Ø, mm	ID 18	ID 18

Styreenheder og tilbehør



Trådløs fjernbetjening (medfølger)

AR-EH04E



Touch-betjening

MWR-SH11N



Avanceret fjernbetjening med kabel

MWR-WG01JN/MWR-WG01KN



Wi-fi-sæt

MIM-H04EN



Ekstern termostat

MRW-TA

¹ Energimærkningen vises i overensstemmelse med mærkningsklassificeringen for 2019 i EU-forordning nr. 626/2011 (PRODUKTGRUPPE 10) på en skala fra D til A+++.

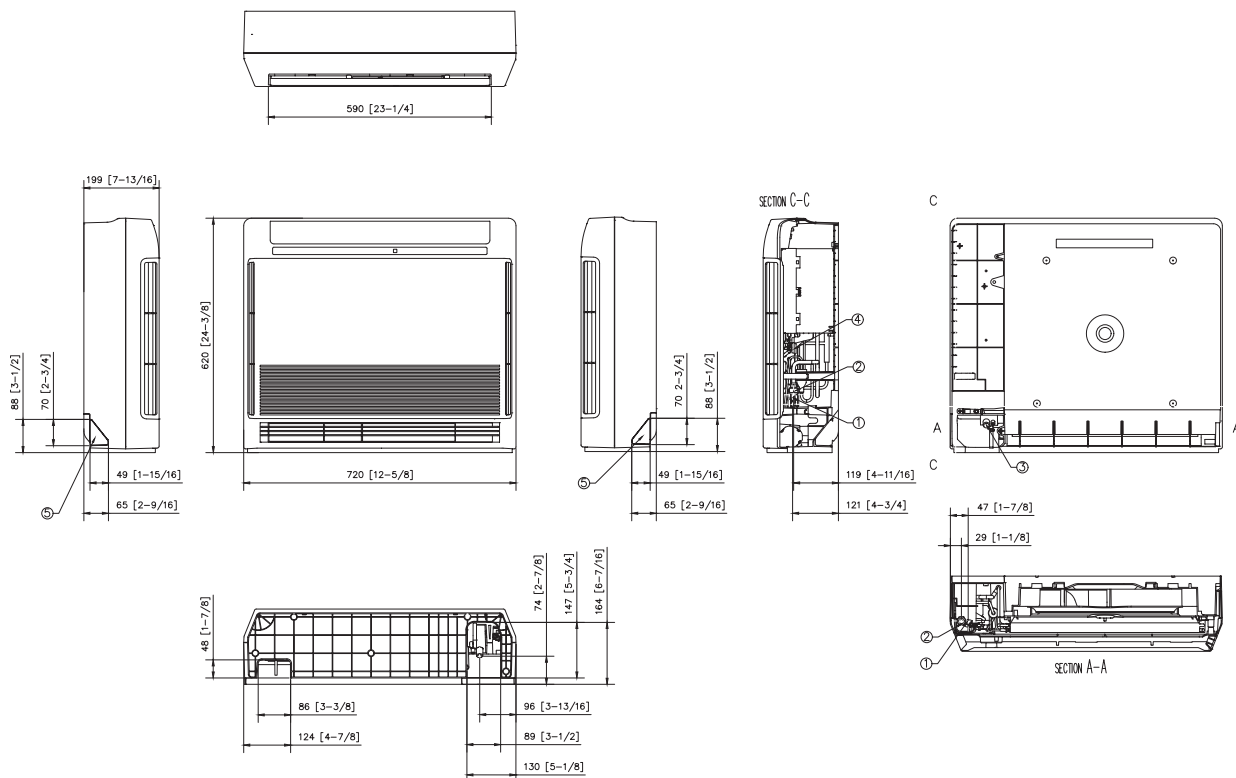
Målskitser

Nordic Console

R32

AC026/035BNJPKG/EU

Enheder: mm [tommer]



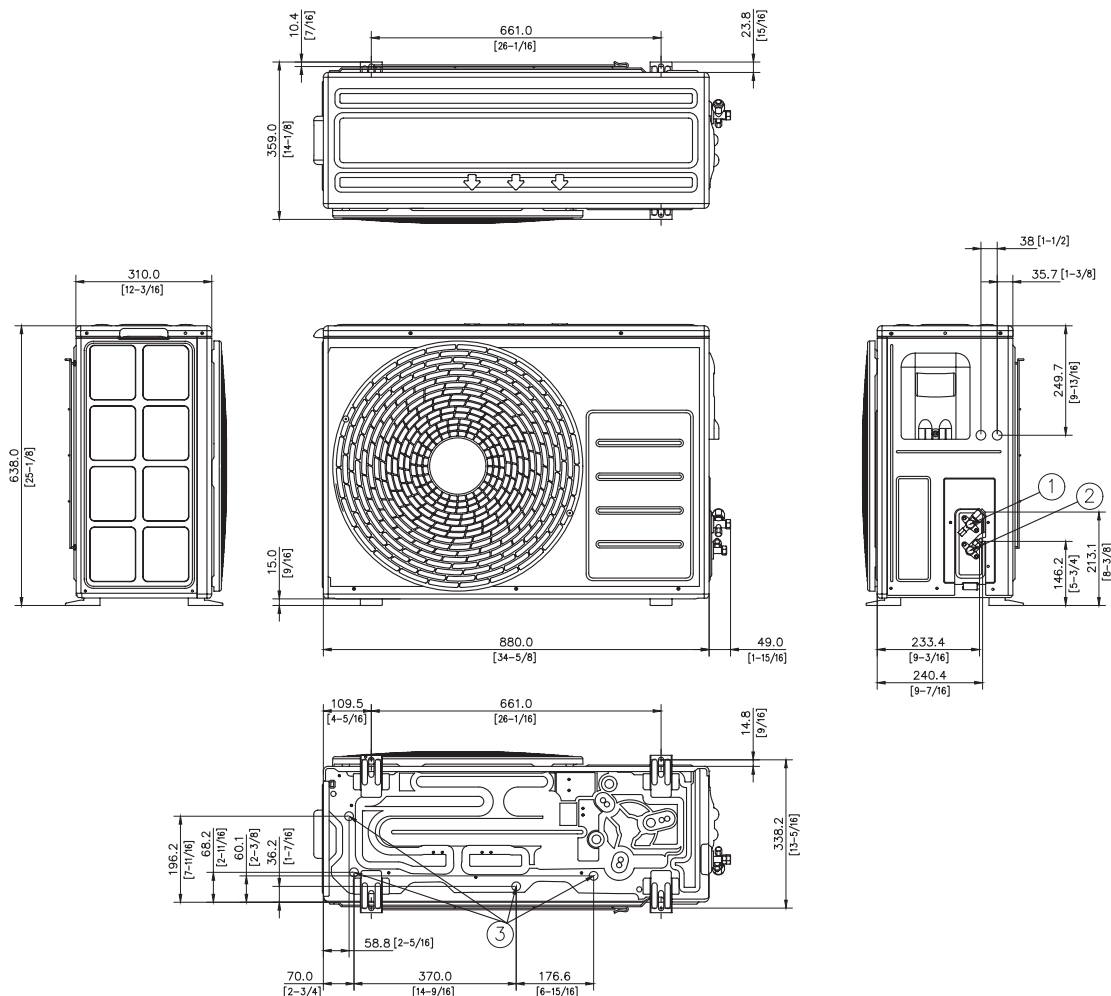
NO	Navn	Beskrivelse	
		AC026BNJPKG/EU	AC035BNJPKG/EU
1	Tilslutning af væskerør	Ø6,35 (1/4)	
2	Tilslutning til gasrør	Ø9,52 (3/8)	Ø12,7 (1/2)
3	Tilslutning til afløbsrør	ID 18 mm [11/16 tommer] slange	
4	Strømforsyning og kabelrør til kommunikation		
5	Knockout-hul til afløbsslange		

Målskitser

Udendørsenhed HEE (2,6 kW/3,5 kW)

AC026/035BXAPKG/EU

Enheder: mm [tommer]



NR	Navn	Beskrivelse
1		
2		
3		

SAMSUNG

Find dit flow.

Læs mere om Samsungs klimaløsninger på:
samsung-climatesolutions.com og wellair.dk

Ophavsret © 2026 Samsung Electronics Air Conditioner Europe B.V. Alle rettigheder forbeholdes. Samsung er et registreret varemærke, der tilhører Samsung Electronics Co., Ltd. Specifikationer og design kan ændres uden varsel og kan omfatte indledende oplysninger. Ikke-metriske mål og vægt er omtrentlige. Alle data blev anset for at være korrekte på oprettelsestidspunktet. Samsung er ikke ansvarlig for fejl og mangler. Nogle billeder kan være ændret digitalt. Alle mærker, produkter, servicenavne og logoer er varemærker og/eller registrerede varemærker, der ejes af deres respektive ejere, hvilket hermed bekræftes og anerkendes.



Samsung Electronics Co., Ltd. deltager i Eurovent Certification Programme (ECP) for Air Conditioners (AC), Variable Refrigerant Flow (VRF) og Liquid Chilling Packages Heat Pump (LCP-HP). Certificeringens fortsatte gyldighed kan kontrolleres på: www.eurovent-certification.com